

DANE TECHNICZNE

Stojak HEATSCOPE® FREE

FREE	Napięcie robocze	Podłączenie
3.5 - 4 - 5	220-240 V AC ~- 50/60 Hz	dostarczany z otwartym kablem i wtyczką ze stykiem ochronnym

FREE	Element	Kolor
3.5 - 4 - 5	Podstawa ¹	biały, czarny
3.5 - 4 - 5	Górna część ²	biały, czarny
3.5 - 4 - 5	Ostłona ³	biały, czarny
3.5 - 4 - 5	Słupek ⁴	biały, czarny, wygląd drewna

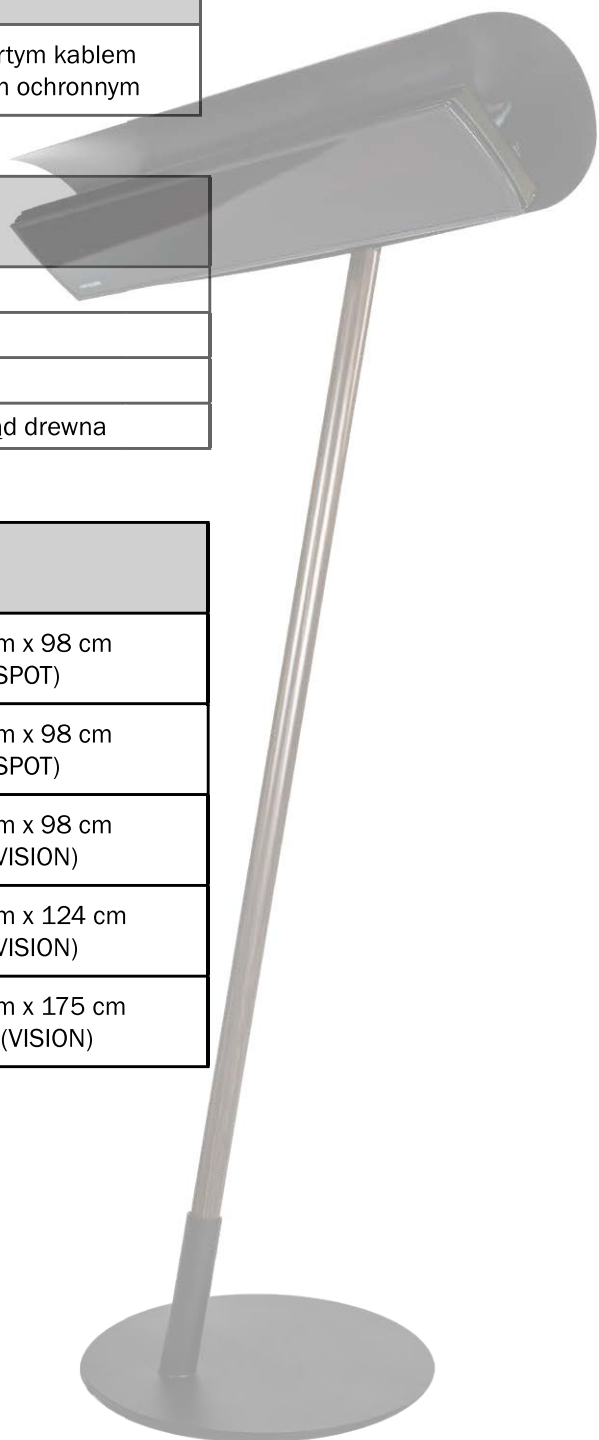
FREE	do modelu	Wymiary & Ciężar
3.5	MHS-SP2200	∅ 61 cm x 216,3 cm x 98 cm 38,7 kg + 4,5 kg (SPOT)
3.5	MHS-SP2800	∅ 61 cm x 216,3 cm x 98 cm 38,7 kg + 5,0 kg (SPOT)
3.5	MHS-VT1600	∅ 61 cm x 216,3 cm x 98 cm 38,7 kg + 6,0 kg (VISION)
4	MHS-VT2200	∅ 61 cm x 216,3 cm x 124 cm 39,3 kg + 8,0 kg (VISION)
5	MHS-VT3200	∅ 61 cm x 216,3 cm x 175 cm 40,4 kg + 11,0 kg (VISION)

¹ Podstawa wykonana ze stali galwanizowanej, w kolorze czarnym lub białym.

² Górna część wykonana ze stali nierdzewnej, w kolorze czarnym lub białym.

³ Ostłona wykonana z aluminium, powlekanym proszkowo na kolor czarny lub biały.

⁴ Słupek wykonany z aluminium, powlekanym proszkowo na kolor czarny, biały lub o wyglądzie drewna.



TECHNICAL DATA

HEATSCOPE® FREE design stand

FREE	Voltage	Connection
3.5 - 4 - 5	220-240 V AC ~-50/60 Hz	delivery with open cable

FREE	Component	Color
3.5 - 4 - 5	Foot ¹	white, black
3.5 - 4 - 5	Head ²	white, black
3.5 - 4 - 5	Weather shield ³	white, black
3.5 - 4 - 5	Pole ⁴	white, black, wooden coating

FREE	corresp. model	Measurements & Weight
3.5	MHS-SP2200	ø 61 cm x 216.3 cm x 98 cm 38.7 kg + 4.5 kg (SPOT)
3.5	MHS-SP2800	ø 61 cm x 216.3 cm x 98 cm 38.7 kg + 5.0 kg (SPOT)
3.5	MHS-VT1600	ø 61 cm x 216.3 cm x 98 cm 38.7 kg + 6.0 kg (VISION)
4	MHS-VT2200	ø 61 cm x 216.3 cm x 124 cm 39.3 kg + 8.0 kg (VISION)
5	MHS-VT3200	ø 61 cm x 216.3 cm x 175 cm 40.4 kg + 11.0 kg (VISION)

¹ Foot is made of galvanized steel in black or white.

² Head is made of powder coated stainless steel in black or white.

³ Weather shield is made of powder coated aluminium in black or white.

⁴ Pole is made of powder coated aluminium in black, white or wooden design.

